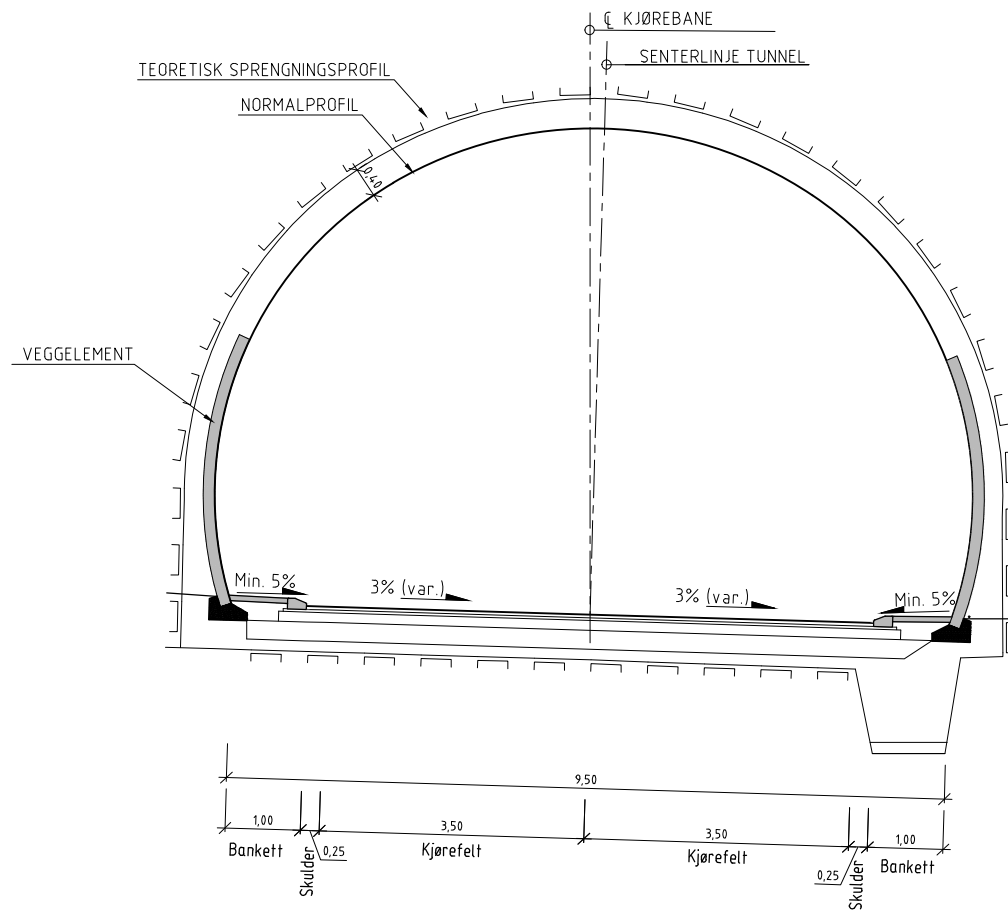


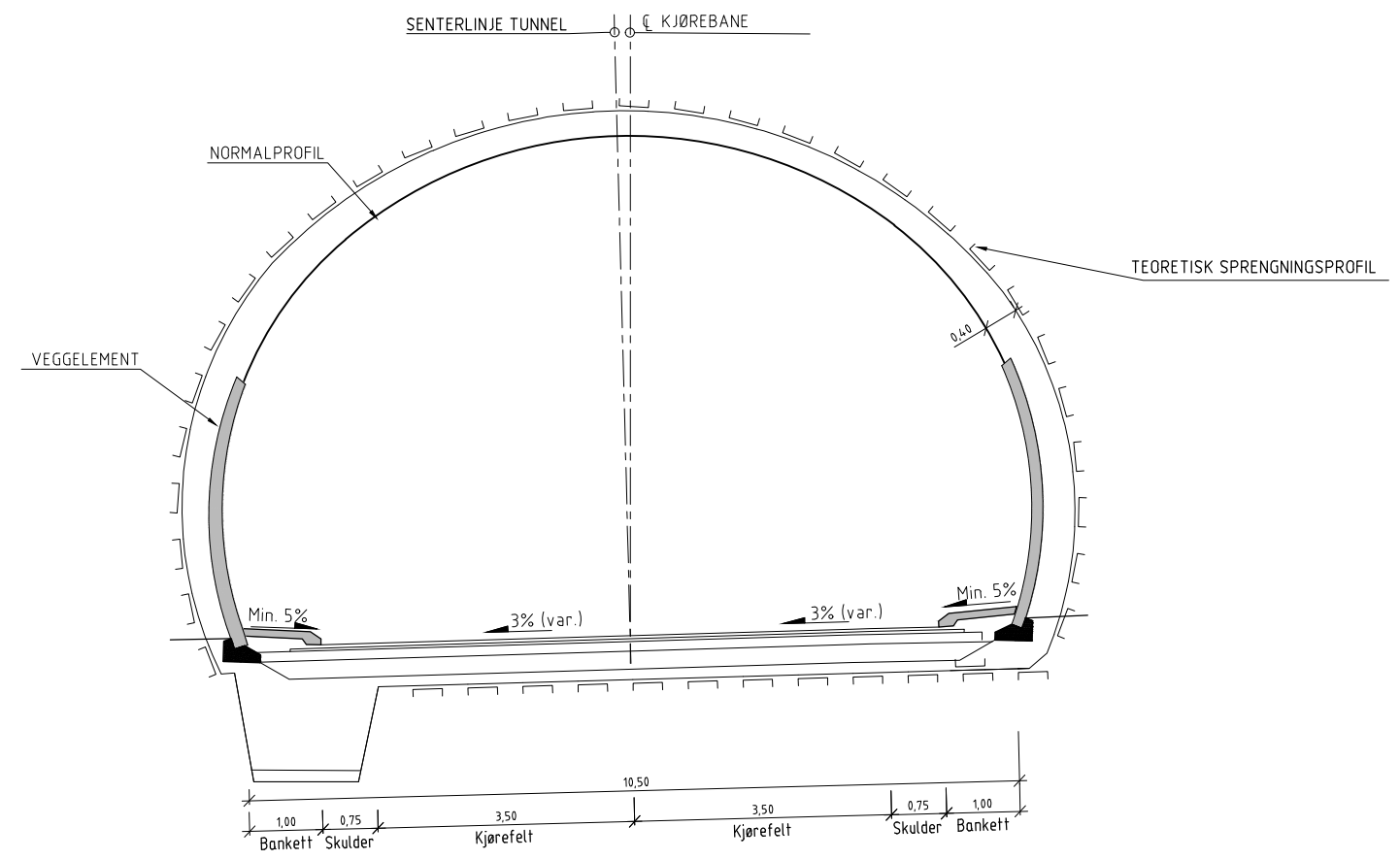
01	IFR	Issued for review		21.06.2019	KjetG	KristH	BS
Rev.	Status	Beskrivelse	Date	Prosj.	Kontr.	Godk.	
				Fas	Formal		
				RIVeg	A3		
				Date			
				21.06.2019			
				Målestokk			
				1:200			
				Koordinatssystem			
				Euref89 NTM10			
				Målingsystem			
				NN2000			
				Status	Oppdragsnr.	Prosj.	Kontrollert
				Vedlegg regplan	10207634	KjetG	KristH
				Dokumentnr.			Godkjent
				E6RV-MUL-RD-DRF-CA#00-0001		F101	BS
							Rev.
							01

**acciona** Multiconsult

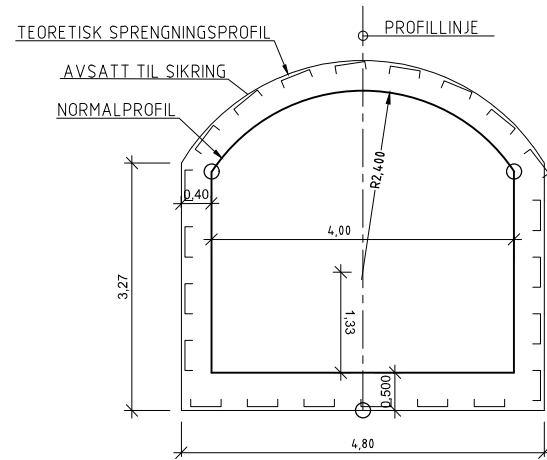
**Tunnelprofil - T9,5**  
 Væretunnelen og Stavsjøfjelltunnelen (eksisterende løp) til Trondheim. Helltunnelen (eksisterende løp) til Værnes.



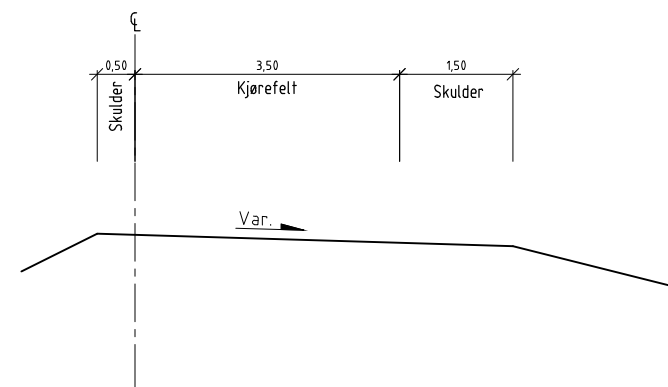
**Tunnelprofil - T10,5**  
 Væretunnelen og Stavsjøfjelltunnelen (nytt løp) til Værnes. Helltunnelen (nytt løp) til Trondheim.



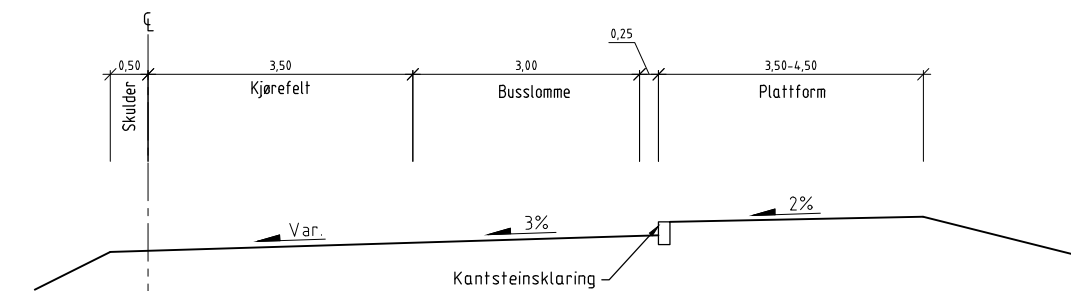
**Tunnelprofil - T4**  
 Rømningsveg



**Normalprofil ramper E6**



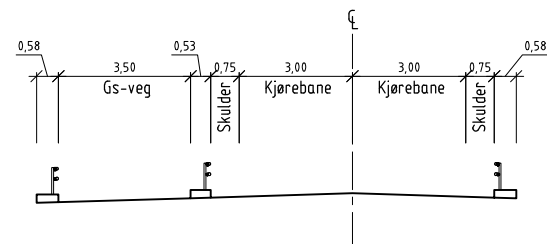
**Normalprofil ramper E6 med bussholdeplass**



01	IFR	Issued for review		21.06.2019	KjetG	KristH	BS
Rev.	Status	Beskrivelse	Date	Prosj.	Kontr.	Godk.	
				Fas	Formal		
				RIVeg	A3		
				Date			
				21.06.2019			
				Målestokk			
				1:100			
				Flørdiagnosesystem			
				Euref89			
				NTM10			
				Haydensystem			
				NN2000			
	Status	Oppdragsnr.	Prosj.	Kontrollert	Godkjent		
	Vedlegg	10207634	KjetG	KristH	BS		
	Dokumentnr.			Legn. nr.	Rev.		
	E6RV-MUL-RD-DRF-CA#00-0002			F102	01		

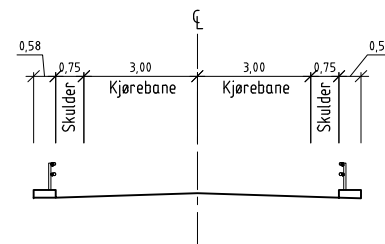
### Normalprofil overgangsbru E6 Leistadkrysset

7,5 m kjørebane og 3,5 m GS-veg  
Dimensjoneringsklasse Hø2 (HB N100 2019)  
Vegmodell 203000



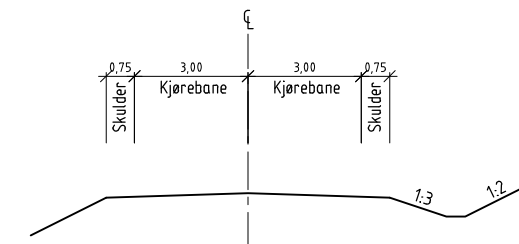
### Normalprofil overgangsbru E6 Sveberg

7,5 m kjørebane  
Dimensjoneringsklasse Hø2 (HB N100 2019)  
Vegmodell 209000



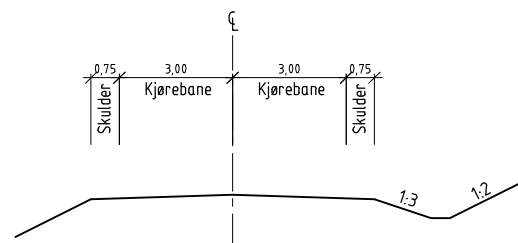
### Normalprofil Øvrige hovedveger

Dimensjoneringsklasse Hø2 (HB N100 2019)  
Fartsgrense 60 km/t  
Vegmodell 205000, 205100, 205200,  
209100, 209200, 215100



### Normalprofil Hovedveg

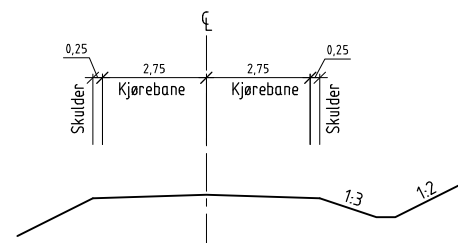
Dimensjoneringsklasse UH-2 (HB N100 2013)  
Fartsgrense 60 km/t  
Vegmodell 203100, 203200



Vegbredder tilpasses eksisterende veg.

### Normalprofil samleveg i boligområde

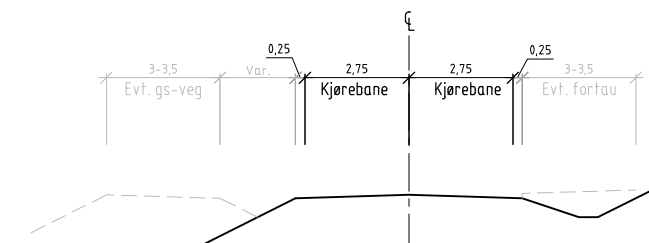
Dimensjoneringsklasse Sa1 (HB N100 2013)  
Fartsgrense 50 km/t  
Vegmodell 605000



Vegbredder tilpasses eksisterende veg.

### Normalprofil samleveger

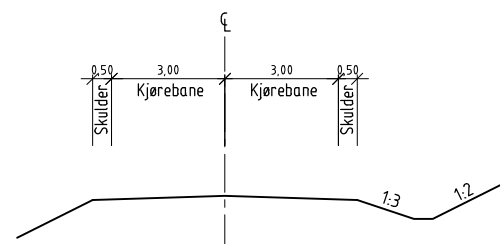
Dimensjoneringsklasse Sa2 (HB N100 2013)  
Fartsgrense 50 km/t  
Vegmodell 603000, 603100, 609100,  
609200, 609300, 609400, 609600, 609800



Vegbredder tilpasses eksisterende veg.

### Normalprofil Adkomstveger til industriområder

Dimensjoneringsklasse A2 (HB N100 2013)  
Fartsgrense 50 km/t  
Vegmodell 609500, 609700

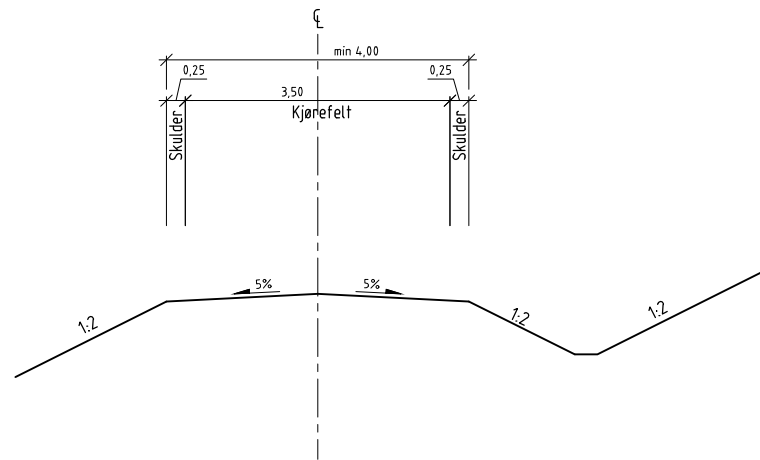


Vegbredder tilpasses eksisterende veg.

Rev.	Status	Beskrivelse	Date	Prosj.	Kontr.	Godk.
01	IFR	Issued for review	21.06.2019	KrisH	StAa	BS
<p><b>Nye Veier</b> E6 RANHEIM-VÆRNES</p> <p>Normalprofil E6 - sideveger Malvik kommune</p>						
<p>Oppdragsnr: 10207634</p>			<p>Prosj: KrisH</p>		<p>Kontr: StAa</p>	
<p>Dokumentnr: E6RV-MUL-RD-DRF-CA#00-0003</p>			<p>F103</p>		<p>Godjent: BS</p>	

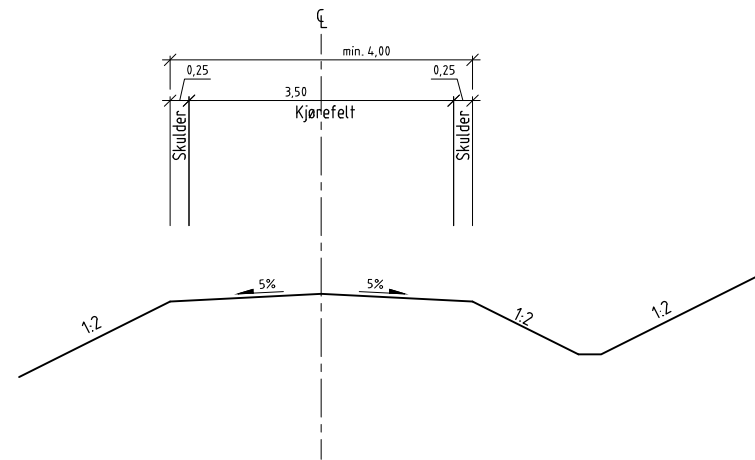
Normalprofil landbruksvei klasse 2

Helårs landbruksbilvei  
Vegmodell 908000, 908400



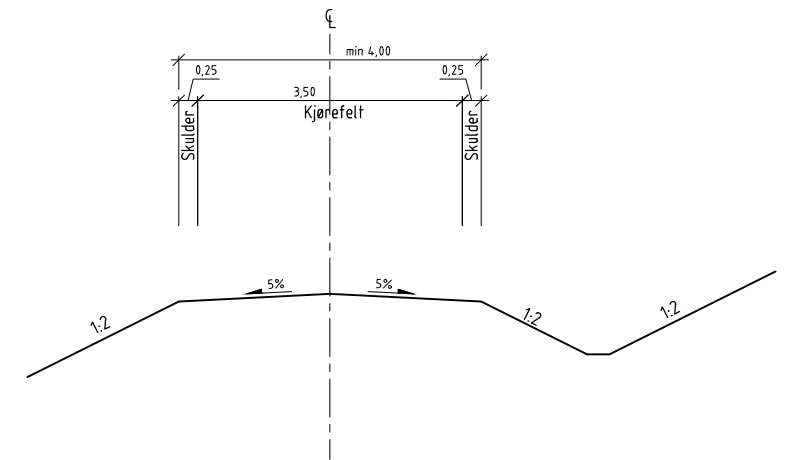
Normalprofil landbruksvei klasse 3

Landbruksbilveg  
Vegmodell 913100, 613100, 613200



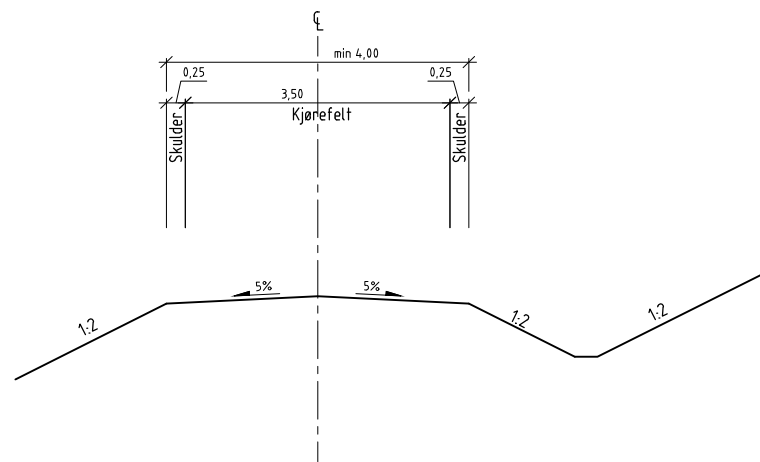
Normalprofil landbruksvei klasse 4

Sommerbilvei for tømmerbil med henger  
Vegmodell 904000, 910000



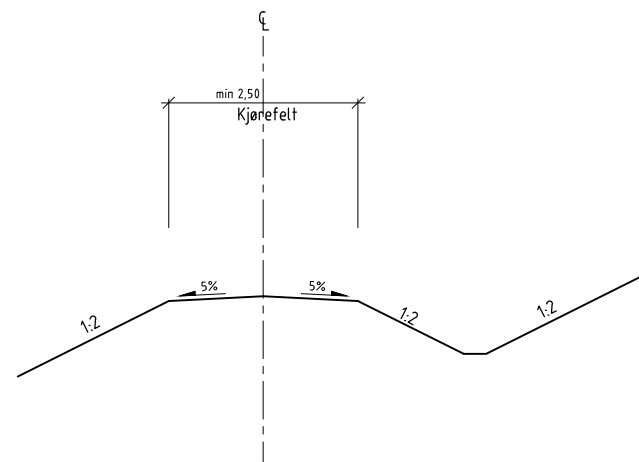
Normalprofil landbruksvei klasse 5

Sommerbilvei for tømmerbil uten henger  
Vegmodell 915000

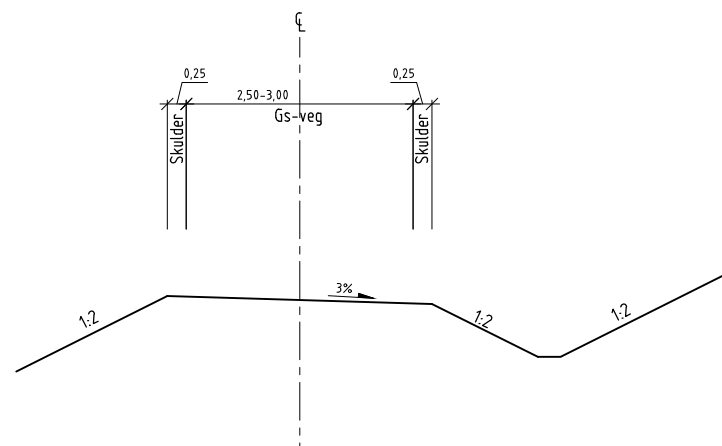


Normalprofil landbruksvei klasse 8

Enkel traktorvei  
Vegmodell 907000



Normalprofil gang- og sykkelveg



01	IFR	Issued for review	21.06.2019	KristH	StAa	BS
Rev.	Status	Beskrivelse	Date	Prosj.	Kontr.	Godk.
				Fas	Formal	
				RIVeg	A3	
				Date		
				21.06.2019		
				Målestokk		
				1:100		
				Koordinatsystem		
				Euref89 NTM10		
				Høydesystem		
				NN2000		
				Status	Oppdragsnr.	Prosj.
				Vedlegg regplan	10207634	KristH
				Dokumentnr.		Kontr.
				E6RV-MUL-RD-DRF-CA#00-0004	F104	Godjent
						BS
						Rev.
						01

